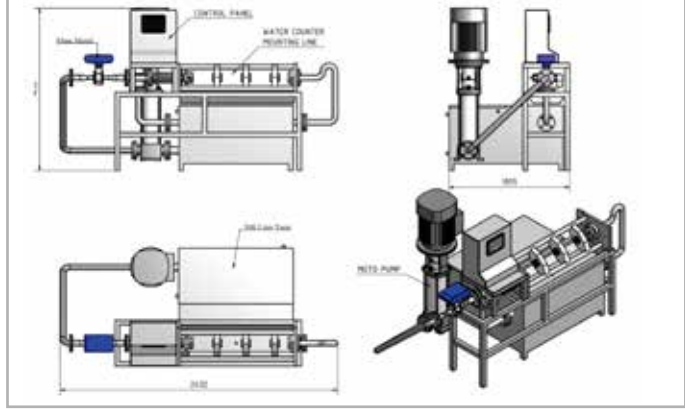
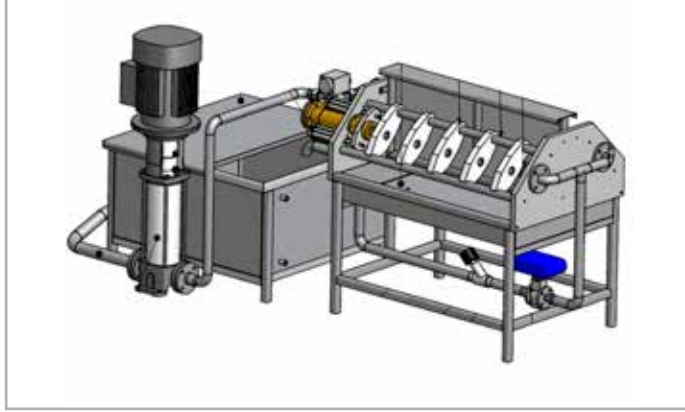


BASINÇ KAYBI TEST EKİPMANLARI



DAYANIKLILIK (AŞINDIRMA) TEST EKİPMANLARI



- T30-T50 Sınıfı sayaçlar
- $Q3 \leq 16$ sayaçlara uygun
- 100.000 kere kesintili akış testleri. ($Q3$ debisinde 15 saniyede bir.)
- $Q4$ debisinde 100 saat kesintisiz test
- Elektromanyetik debimetre ($\delta \leq 0,2\%$)
- Elektronik kontrollü pompa
- Sıcaklık sensörü, basınç sensörü, pnömomatik klapeler
- İndikatör ekranı ile anlık süre ve debi
- Paslanmaz çelik
- Kullanım kolaylığı